



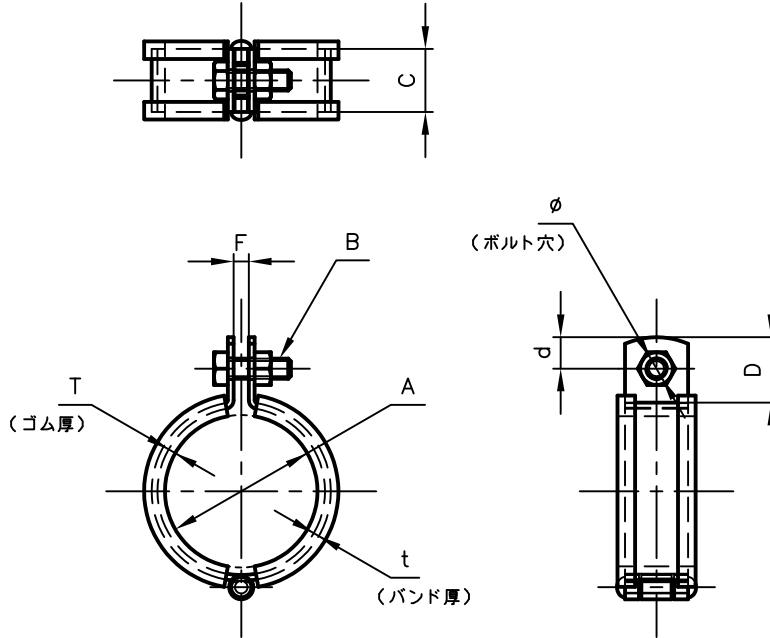
Pipe Hangers & Supports

アカギのバンド

アカギ式

配管支持金具

御承認願図
WEB図面



サイズ	A	B	C	D	d	F	T	t	φ
15A	φ21.7	M6×25L	25	26	12.5	6.0	3.0	2.3	φ7.0
20A	φ27.2	〃	〃	〃	〃	〃	〃	〃	〃
25A	φ34.0	〃	〃	〃	〃	〃	〃	〃	〃
32A	φ42.7	M8×25L	〃	〃	〃	〃	〃	〃	φ9.0
40A	φ48.6	〃	〃	〃	〃	〃	〃	〃	〃
50A	φ60.5	M8×25L	25	26	12.5	6.0	3.0	2.3	φ9.0
65A	φ76.3	〃	〃	〃	〃	〃	〃	〃	〃
80A	φ89.1	〃	〃	〃	〃	〃	〃	〃	〃
100A	φ114.3	〃	〃	〃	〃	〃	〃	〃	〃

No,1	No,2		No,3
No,4	No,5		No,6
品番 (No. OF PART) A10175	図面番号 (DRAWING No.) SAWA-188-1		三角法 3RD ANGLE PROJECTION
品名 (NAME OF PART) 防振ハード吊バンド	サイズ 15A~100A		尺度 (SCALE) 1:3 (図は50A)
材料 (MATERIAL) バンド=SPHC ゴム=EPDM	製図 (DWG)	検図 (CHECKED)	承認図 (MGR)
表面処理 (FACE OF CORT) 電気亜鉛めっき仕上げ			作成年月日 (PREAED) 平成14年7月30日
			配管支持金具の 株式会社 アカギ