



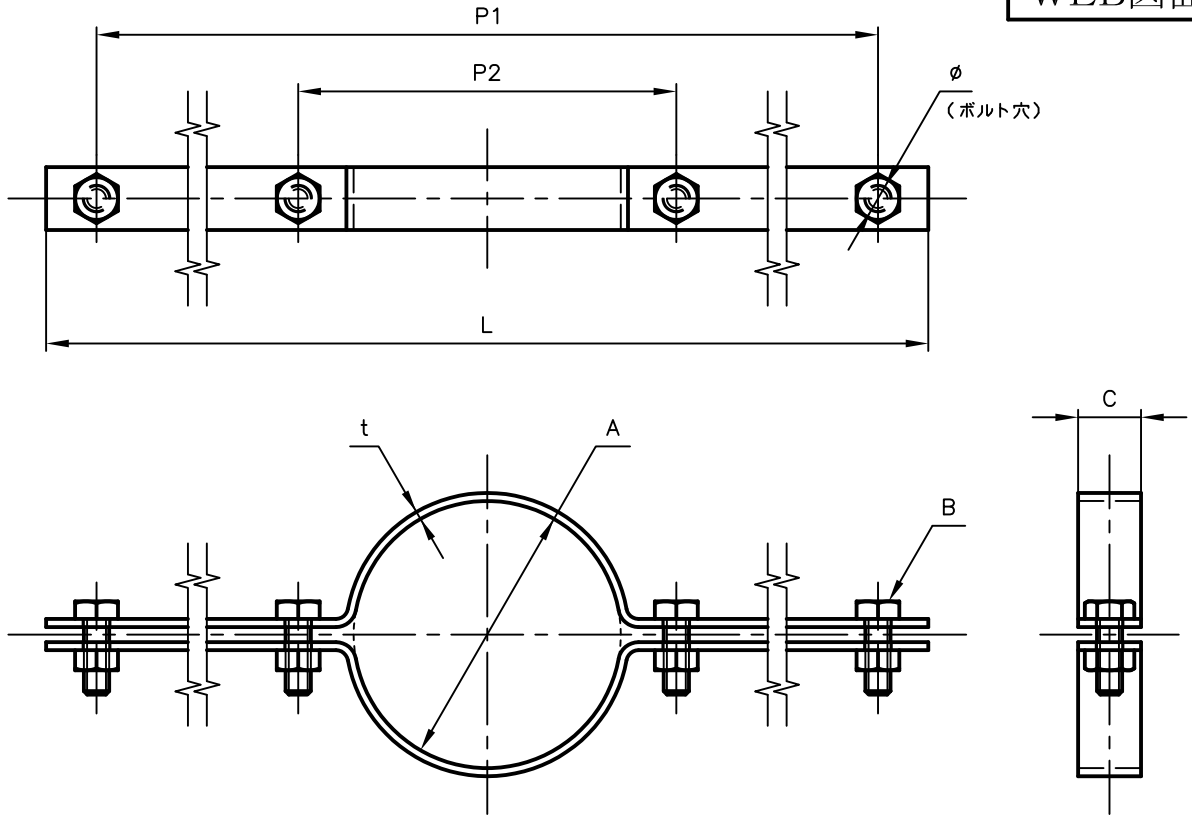
# Pipe Hangers & Supports

アカギのバンド

アカギ式

配管支持金具

御承認願図  
WEB図面



サイズ	A	B	C	L	P1	P2	t	φ
40A	46	M10×30L	25	500	460	90	3.2	φ11
50A	56	〃	〃	〃	〃	100	〃	〃
65A	71	〃	〃	〃	〃	120	〃	〃
75A	81	〃	〃	〃	〃	130	〃	〃
100A	106	〃	〃	〃	〃	150	〃	〃

No,1	No,2		No,3
No,4	No,5		No,6
品番 (No. OF PART) A10170	図面番号 (DRAWING No.) SAWA-181-1		三角法 3RD ANGLE PROJECTION
品名 (NAME OF PART) 鉛管バンド	サイズ 40A~100A		尺度 (SCALE) 1:3(図は100A)
材料 (MATERIAL) SPHC	製図 (DWG)	検図 (CHECKED)	承認図 (MGR)
表面処理 (FACE OF CORT) 電気亜鉛めっき仕上げ			作成年月日 (PREAED) 平成13年4月19日
			配管支持金具の 株式会社 アカギ