



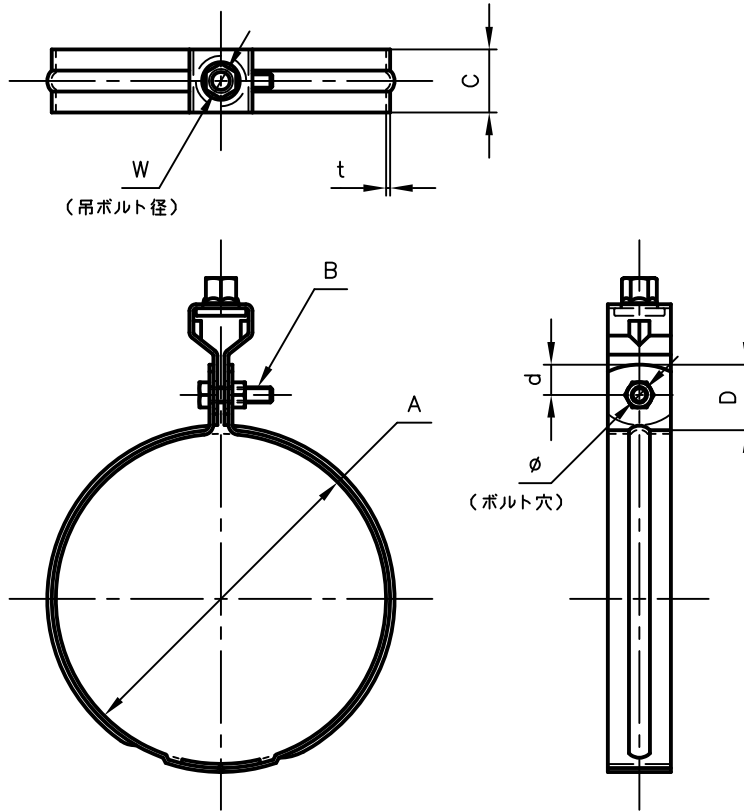
Pipe Hangers & Supports

アカギのバンド

アカギ式

配管支持金具

御承認願図
WEB図面



サイズ	A	B	C	D	d	t	W	φ
40A	φ61・φ63・φ65	M6×25L	25	26	12	1.6	W ³ / ₈	φ7.0
50A	φ73・φ75・φ77	〃	〃	〃	〃	〃	〃	〃
65A	φ89・φ91・φ93	〃	〃	〃	〃	〃	〃	〃
75A	φ102・φ104・φ106	〃	〃	〃	〃	〃	〃	〃
100A	φ129・φ131・φ133	〃	〃	〃	〃	〃	〃	〃
125A	φ155・φ158・φ161	M10×30L	32	36	16	2.0	W ¹ / ₂	φ11
150A	φ182・φ185・φ188	〃	〃	〃	〃	〃	〃	〃

No.1		No.2		No.3	
No.4		No.5		No.6	
品番 (No. OF PART) A10169		図面番号 (DRAWING No.) SAWA-542-2-1		三角法 3RD ANGLE PROJECTION	
品名 (NAME OF PART) 組式TN吊タン付		サイズ TN40~TN150		尺度 (SCALE) 1:3 (図はTN75)	
材料 (MATERIAL) SPHC		製図 (DWG)	検図 (CHECKED)	承認図 (MGR)	作成年月日 (PREAED) 平成28年4月20日
表面処理 (FACE OF CORT) 電気亜鉛めっき仕上げ					配管支持金具の 株式会社 アカギ