



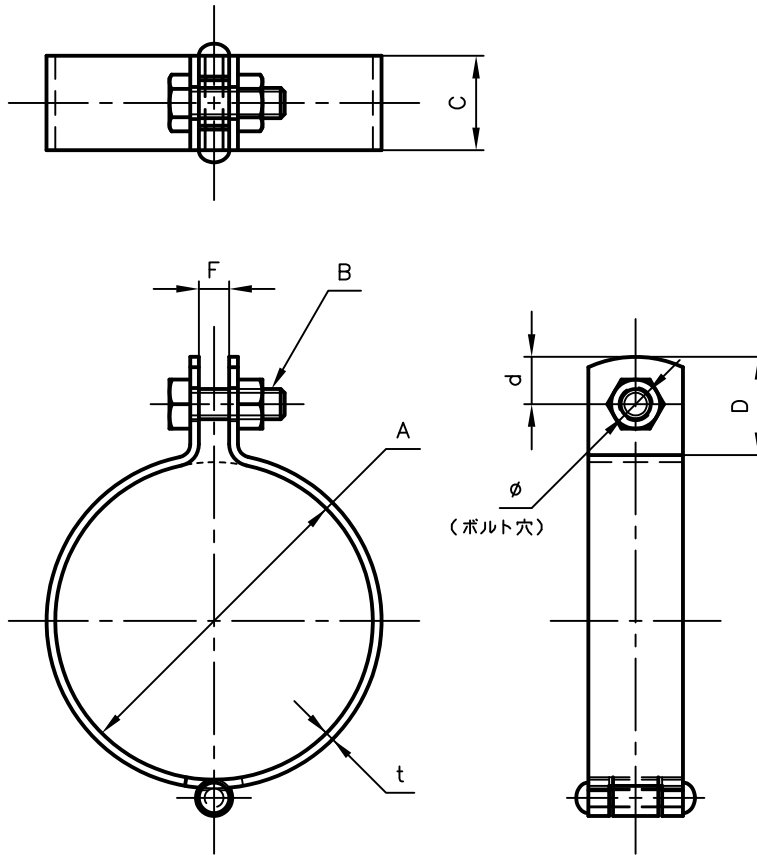
Pipe Hangers & Supports

アカギのバンド

アカギ式

配管支持金具

御承認願図
WEB図面



サイズ	A	B	C	D	d	F	t	φ
50A	φ62.0	M8×25L	25	26	12.5	8.0	2.3	φ9.0
75A	φ84.0	〃	〃	〃	〃	〃	〃	〃
100A	φ109.0	〃	〃	〃	〃	〃	〃	〃
125A	φ134.0	M10×30L	32	36	16.0	10	3.2	φ11
150A	φ159.0	〃	〃	〃	〃	〃	〃	〃

No.1	No.2		No.3
No.4	No.5		No.6
品番 (No. OF PART) A10161	図面番号 (DRAWING No.) SAWA-538-1		三角法 3RD ANGLE PROJECTION
品名 (NAME OF PART) 鋳鉄用吊バンド	サイズ 50A~150A		尺度 (SCALE) 1:2(図は75A)
材料 (MATERIAL) SPHC	製図 (DWG)	検図 (CHECKED)	承認図 (MGR)
表面処理 (FACE OF CORT) 電気亜鉛めっき仕上げ			作成年月日 (PREAED) 平成13年3月16日
			配管支持金具の 株式会社 アカギ