



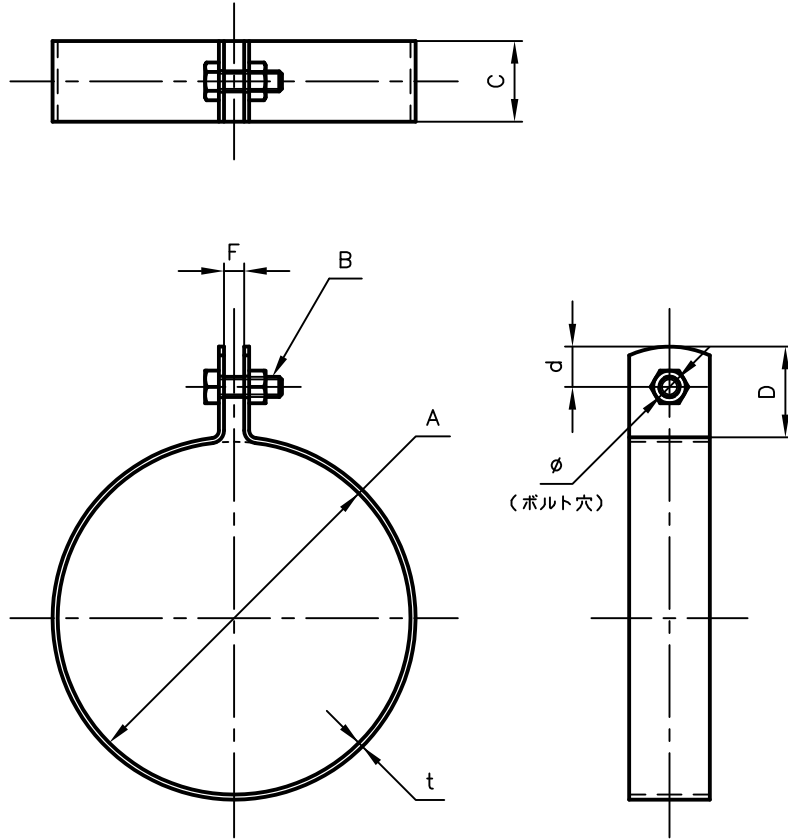
Pipe Hangers & Supports

アカギのバンド

アカギ式

配管支持金具

御承認願図
WEB図面



サイズ	A	B	C	D	d	F	t	d
125A	φ140.0	M8×25L	32	36	16	8.0	2.0	φ9.0
150A	φ165.0	M8×25L	32	36	16	8.0	2.0	φ9.0
200A	φ216.0	M8×25L	32	36	16	8.0	2.0	φ9.0
250A	φ267.0	M8×25L	32	36	16	8.0	2.0	φ9.0

No,1		No,2		No,3	
No,4		No,5		No,6	
品番 (No. OF PART) A10157		図面番号 (DRAWING No.) SAWA-171-2		三角法 3RD ANGLE PROJECTION	
品名 (NAME OF PART) VP吊タン無し		サイズ 125A~250A		尺度 (SCALE) 1:3(図は125A)	
材料 (MATERIAL) 125A、150A=SPCC 200A、250A=SPHC		製図 (DWG)	検図 (CHECKED)	承認図 (MGR)	作成年月日 (PREAED) 平成13年3月16日
表面処理 (FACE OF CORT) 電気亜鉛めっき仕上げ					配管支持金具の 株式会社 アカギ