



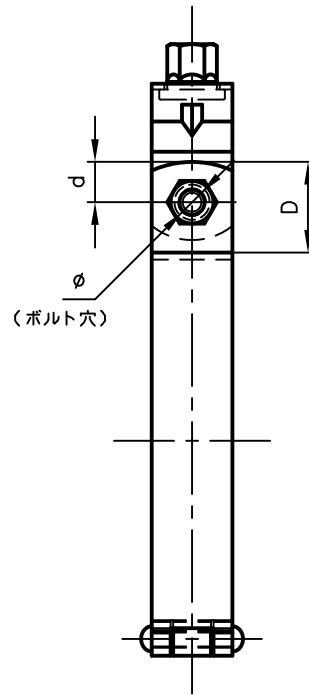
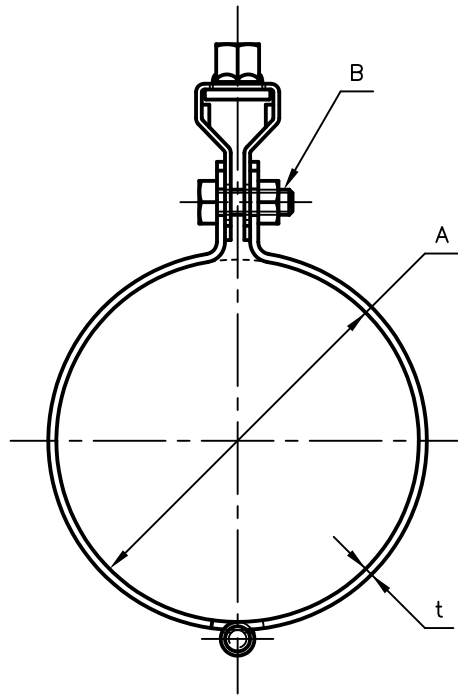
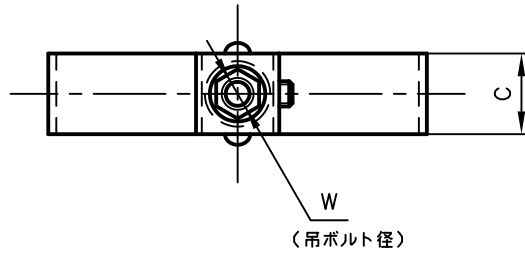
# Pipe Hangers & Supports

アカギのバンド

アカギ式

配管支持金具

御承認願図  
WEB図面



サイズ	A	B	C	D	d	t	W	φ
125A	φ143.8	M10×30L	32	36	16	3.2	W $\frac{1}{2}$	φ11
150A	φ170.2	M12×45L	32	36	16	3.2	W $\frac{1}{2}$	φ14
200A	φ221.3	M12×45L	32	36	16	3.2	W $\frac{1}{2}$	φ14

No.1	No.2		No.3
No.4	No.5		No.6
品番 (No. OF PART) A10156	図面番号 (DRAWING No.) SAWA-526-2		三角法 3RD ANGLE PROJECTION
品名 (NAME OF PART) CL吊タン付	サイズ 125A~200A		尺度 (SCALE) 1:3 (図は125A)
材料 (MATERIAL) SPHC	製図 (DWG)	検図 (CHECKED)	承認図 (MGR)
表面処理 (FACE OF CORT) 電気亜鉛めっき仕上げ			作成年月日 (PREAED) 平成13年2月6日
			 配管支持金具の <b>株式会社 アカギ</b>