



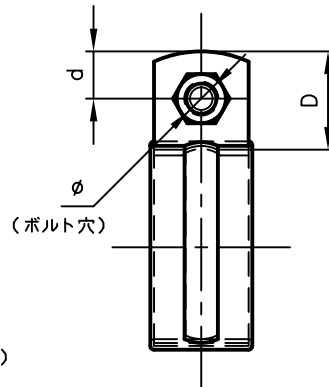
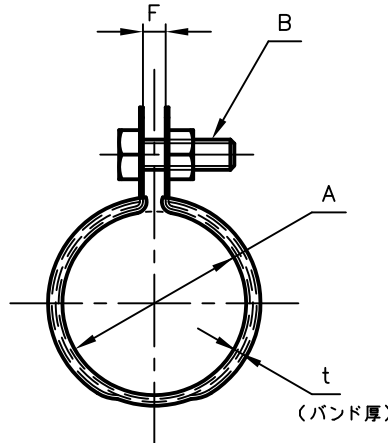
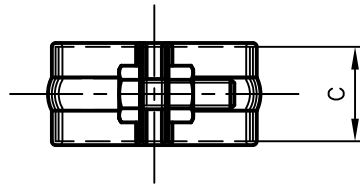
Pipe Hangers & Supports

アカギのバンド

アカギ式

配管支持金具

御承認願図
WEB図面



サイズ	A	B	C	D	d	F	t	φ
SU-13	φ15.88	M6×25L	25	26	12.5	6.0	0.6	φ7.0
SU-20	φ22.22	〃	〃	〃	〃	〃	〃	〃
SU-25	φ28.58	〃	〃	〃	〃	〃	〃	〃
SU-30	φ34.00	〃	〃	〃	〃	〃	〃	〃
SU-40	φ42.70	M8×25L	〃	〃	〃	〃	0.8	φ9.0
SU-50	φ48.60	M8×25L	25	26	12.5	6.0	0.8	φ9.0
SU-60	φ60.50	〃	〃	〃	〃	〃	〃	〃
SU-75	φ76.30	〃	32	〃	〃	〃	1.0	〃
SU-80	φ89.10	〃	〃	〃	〃	〃	〃	〃
SU-100	φ114.30	〃	〃	〃	〃	〃	〃	〃

No,1	No,2	No,3			
No,4	No,5	No,6			
品番 (No. OF PART) A10153		図面番号 (DRAWING No.) SAWA-424-1		三角法 3RD ANGLE PROJECTION	
品名 (NAME OF PART) デップSU吊タン無し		サイズ SU-13~SU-100		尺度 (SCALE) 1:2(図はSU-50)	
材料 (MATERIAL) バンド=SUS 430 デップ=軟質塩化ビニール		製図 (DWG)	検図 (CHECKED)	承認図 (MGR)	作成年月日 (PREAED) 平成13年1月10日
表面処理 (FACE OF CORT) バンド=無し デップ色=ブルー					配管支持金具の 株式会社 アカギ