



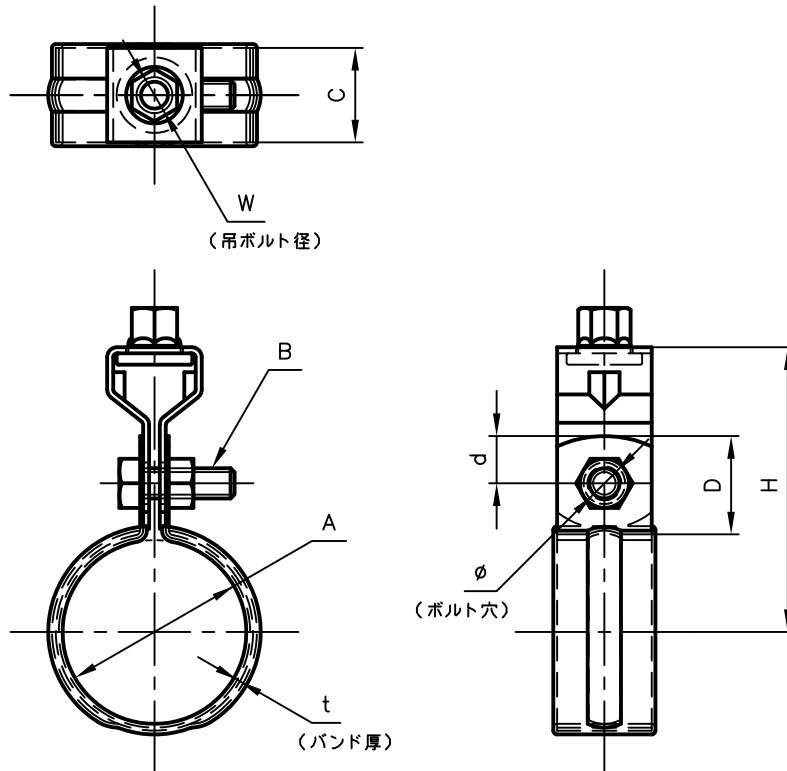
Pipe Hangers & Supports

アカギのバンド

アカギ式

配管支持金具

御承認願図
WEB図面



サイズ	A	B	C	D	d	H	t	W	φ
SG-15	φ21.7	M6×25L	25	26	12.5	64	0.6	W ³ / ₈	φ7.0
SG-20	φ27.2	”	”	”	”	67	”	”	”
SG-25	φ34.0	”	”	”	”	70	”	”	”
SG-32	φ42.7	M8×25L	”	”	”	74	0.8	”	φ9.0
SG-40	φ48.6	”	”	”	”	77	”	”	”
SG-50	φ60.5	M8×25L	25	26	12.5	83	0.8	W ³ / ₈	φ9.0
SG-65	φ76.3	”	32	”	”	98	1.0	”	”
SG-80	φ89.1	”	”	”	”	105	”	”	”
SG-100	φ114.3	”	”	”	”	117	”	”	”

No,1	No,2		No,3
No,4	No,5		No,6
品番 (No. OF PART) A10149		図面番号 (DRAWING No.) SAWA-421-2-1	
品名 (NAME OF PART) デップSG吊タン付		三角法 3RD ANGLE PROJECTION	
材料 (MATERIAL) バンド=SUS 430 吊用タン=SPHC デップ=軟質塩化ビニール		尺度 (SCALE) 1:2(図はSG-40)	
表面処理 (FACE OF CORT) バンド=無し 吊用タン=電気亜鉛めっき デップ色=アイボリー		製図 (DWG)	検図 (CHECKED)
		承認図 (MGR)	作成年月日 (PREAED) 平成28年4月27日
		 配管支持金具の 株式会社 アカギ	