



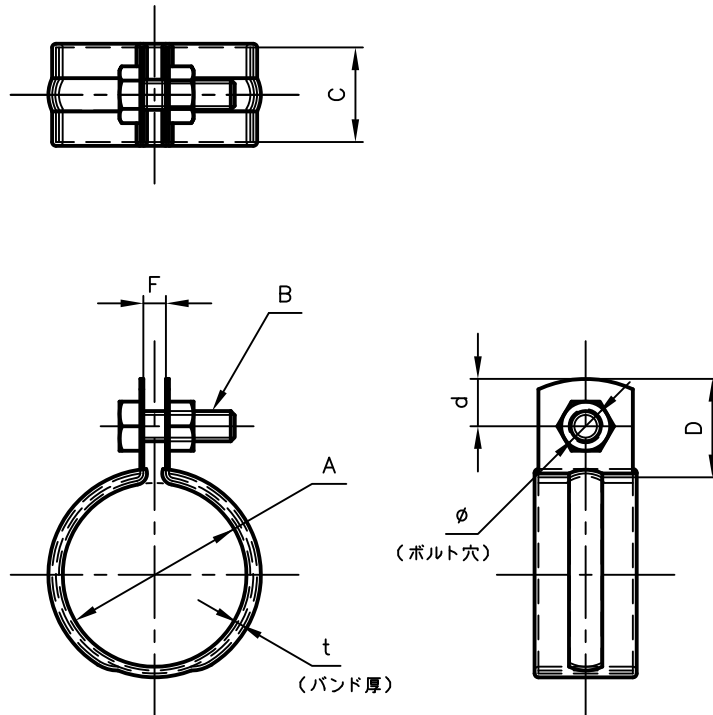
# Pipe Hangers & Supports

アカギのバンド

アカギ式

配管支持金具

御承認願図  
WEB図面



サイズ	A	B	C	D	d	F	t	φ
SG-15	φ21.7	M6×25L	25	26	12.5	6.0	0.6	φ7.0
SG-20	φ27.2	〃	〃	〃	〃	〃	〃	〃
SG-25	φ34.0	〃	〃	〃	〃	〃	〃	〃
SG-32	φ42.7	M8×25L	〃	〃	〃	〃	0.8	φ9.0
SG-40	φ48.6	〃	〃	〃	〃	〃	〃	〃
SG-50	φ60.5	M8×25L	25	26	12.5	6.0	0.8	φ9.0
SG-65	φ76.3	〃	32	〃	〃	〃	1.0	〃
SG-80	φ89.1	〃	〃	〃	〃	〃	〃	〃
SG-100	φ114.3	〃	〃	〃	〃	〃	〃	〃

No.1		No.2		No.3	
No.4		No.5		No.6	
品番 (No. OF PART) A10148		図面番号 (DRAWING No.) SAWA-421-1		三角法 3RD ANGLE PROJECTION	
品名 (NAME OF PART) デップSG吊タン無し		サイズ SG-15~SG-100		尺度 (SCALE) 1:2(図はSG-40)	
材料 (MATERIAL) バンド=SUS 430 デップ=軟質塩化ビニール		製図 (DWG)	検図 (CHECKED)	承認図 (MGR)	作成年月日 (PREAED) 平成13年1月10日
表面処理 (FACE OF CORT) バンド=無し デップ色=アイボリー					配管支持金具の 株式会社 アカギ