



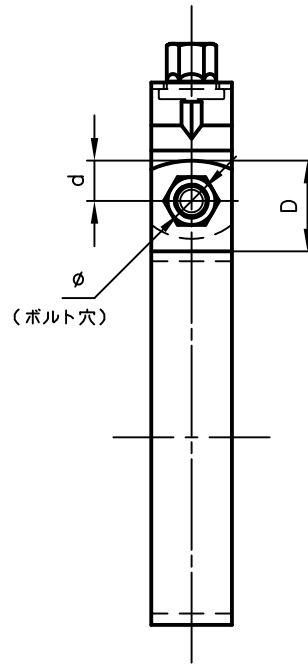
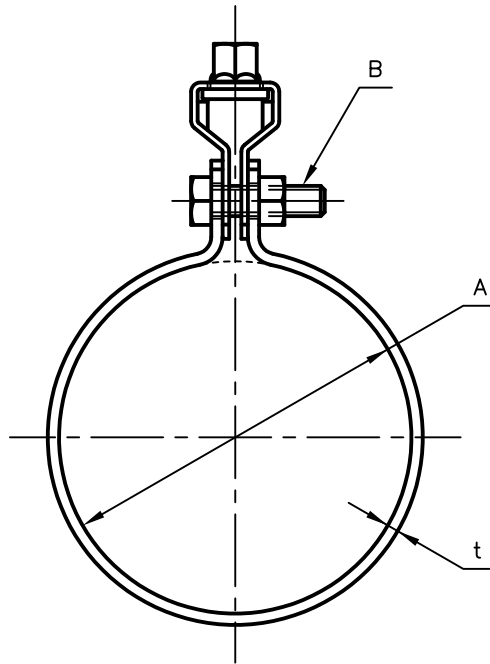
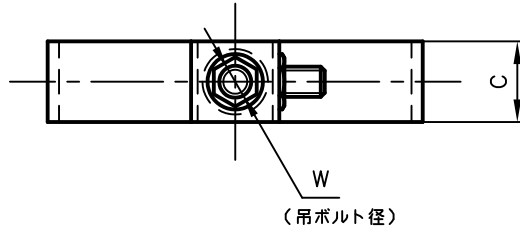
Pipe Hangers & Supports

アカギのバンド

アカギ式

配管支持金具

御承認願図
WEB図面



サイズ	A	B	C	D	d	t	W	φ
125A	φ139.8	M12x45L	32	36	16	4.5	W $\frac{1}{2}$	φ14
150A	φ165.2	M12x45L	32	36	16	4.5	W $\frac{1}{2}$	φ14

No.1		No.2		No.3	
No.4		No.5		No.6	
品番 (No. OF PART) A10146	図面番号 (DRAWING No.) SAWA-420-2			三角法 3RD ANGLE PROJECTION	
品名 (NAME OF PART) 提灯式吊ロック付	サイズ 125A、150A			尺度 (SCALE) 1:3 (図は125A)	
材料 (MATERIAL) SPHC	製図 (DWG)	検図 (CHECKED)	承認図 (MGR)	作成年月日 (PREAED) 平成10年5月14日	
表面処理 (FACE OF CORT) 電気亜鉛めっき仕上げ				 配管支持金具の 株式会社 アカギ	