



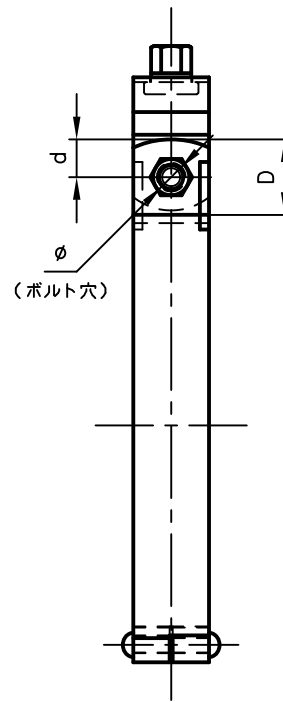
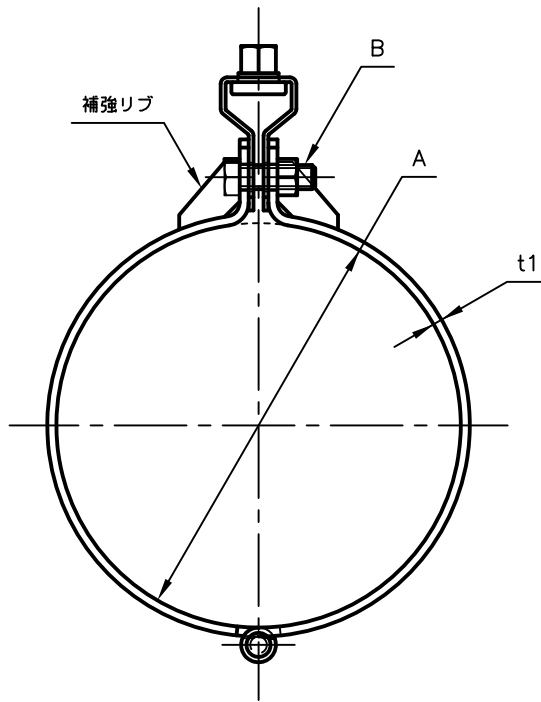
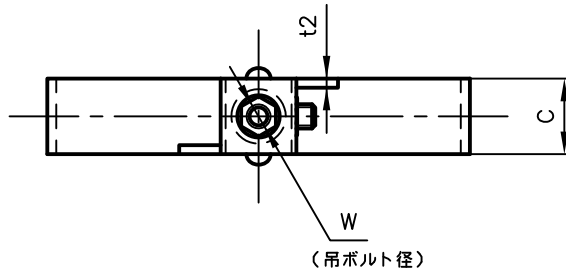
Pipe Hangers & Supports

アカギのバンド


アカギ式

配管支持金具

御承認願図
WEB図面



サイズ	A	B	C	D	d	t1	t2	W	φ
200A	φ216.3	M16×50L	50	50	25	6.0	6.0	W ⁵ / ₈	φ18
250A	φ267.4	M16×50L	50	50	25	6.0	6.0	W ⁵ / ₈	φ18
300A	φ318.5	M16×50L	50	50	25	6.0	6.0	W ⁵ / ₈	φ18

No.1	No.2			No.3
No.4	No.5			No.6
品番 (No. OF PART) A10144	図面番号 (DRAWING No.) SAWA-417-3			三角法 3RD ANGLE PROJECTION
品名 (NAME OF PART) ハード吊ロック付	サイズ 200A~300A			尺度 (SCALE) 1:5 (図は250A)
材料 (MATERIAL) SPHC	製図 (DWG)	検図 (CHECKED)	承認図 (MGR)	作成年月日 (PREAED) 平成13年6月29日
表面処理 (FACE OF CORT) 電気亜鉛めっき仕上げ				 配管支持金具の 株式会社 アカギ