



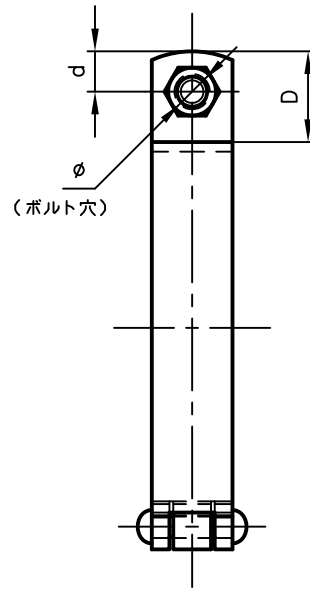
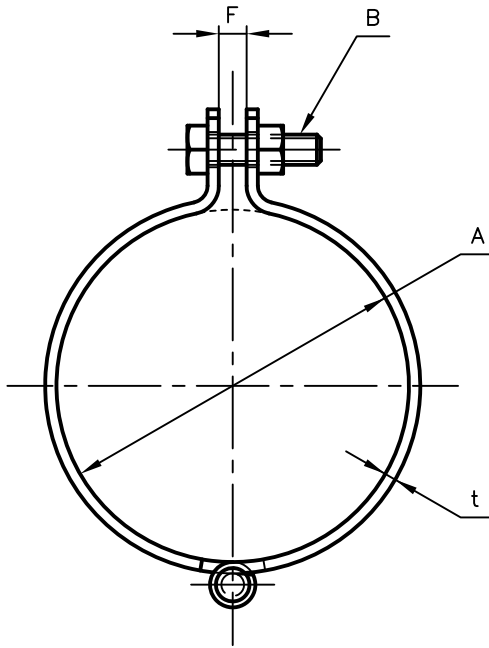
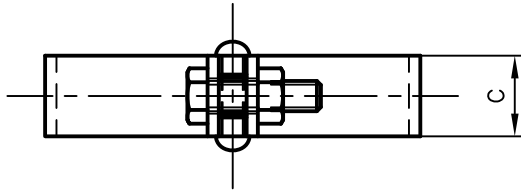
# Pipe Hangers & Supports

アカギのバンド

アカギ式

配管支持金具

御承認願図  
WEB図面



サイズ	A	B	C	D	d	F	t	φ
125A	φ139.8	M12x45L	32	36	16	11	4.5	φ14
150A	φ165.2	M12x45L	32	36	16	11	4.5	φ14

No.1		No.2		No.3	
No.4		No.5		No.6	
品番 (No. OF PART) A10143		図面番号 (DRAWING No.) SAWA-395-2			三角法 3RD ANGLE PROJECTION
品名 (NAME OF PART) ハード吊バンド		サイズ 125A、150A			尺度 (SCALE) 1:3 (図は125A)
材料 (MATERIAL) SPHC		製図 (DWG)	検図 (CHECKED)	承認図 (MGR)	作成年月日 (PREAED) 平成10年4月10日
表面処理 (FACE OF CORT) 電気亜鉛めっき仕上げ					 配管支持金具の <b>株式会社 アカギ</b>