



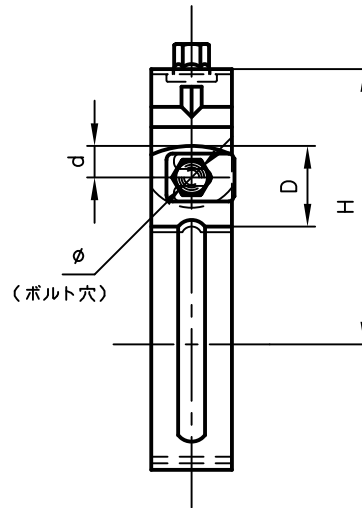
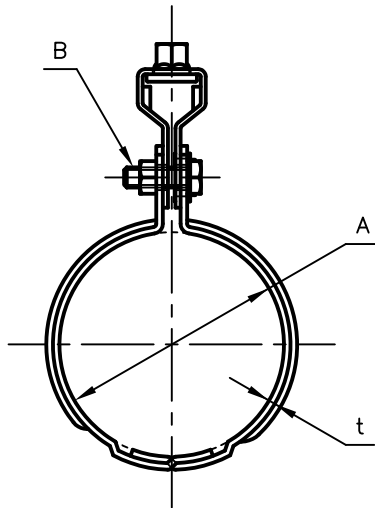
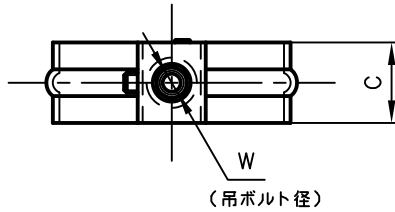
Pipe Hangers & Supports

アカギのバンド

アカギ式

配管支持金具

御承認願図
WEB図面



サイズ	A	B	C	D	d	H	t	W	φ
15A	φ21.7	M6×20L	25	27	12.5	68	1.2	W ³ / ₈	φ7.0
20A	φ27.2	〃	〃	〃	〃	71	〃	〃	〃
25A	φ34.0	〃	〃	〃	〃	74	〃	〃	〃
32A	φ42.7	〃	〃	〃	〃	78	2.0	〃	〃
40A	φ48.6	〃	〃	〃	〃	81	〃	〃	〃
50A	φ60.5	M6×20L	25	27	12.5	87	2.0	W ³ / ₈	φ7.0
65A	φ76.3	M8×25L	32	32	〃	98	2.6	〃	φ10
80A	φ89.1	〃	〃	〃	〃	105	〃	〃	〃
90A	φ101.6	〃	〃	〃	〃	111	〃	〃	〃
100A	φ114.3	〃	〃	〃	〃	117	〃	〃	〃

No.1		No.2		No.3	
No.4		No.5		No.6	
品番 (No. OF PART) A10142		図面番号 (DRAWING No.) SAWA-416-1-K-1		三角法 3RD ANGLE PROJECTION	
品名 (NAME OF PART) 組式吊タン付		サイズ 15A~100A		尺度 (SCALE) 1:3(図は80A)	
材料 (MATERIAL) ・SPCC(15A~25A) ・SPHC(32A~100A、吊用タン)		製図 (DWG)	検図 (CHECKED)	承認図 (MGR)	作成年月日 (PREAED) 平成28年4月27日
表面処理 (FACE OF CORT) 電気亜鉛めっき仕上げ					 配管支持金具の 株式会社 アカギ