



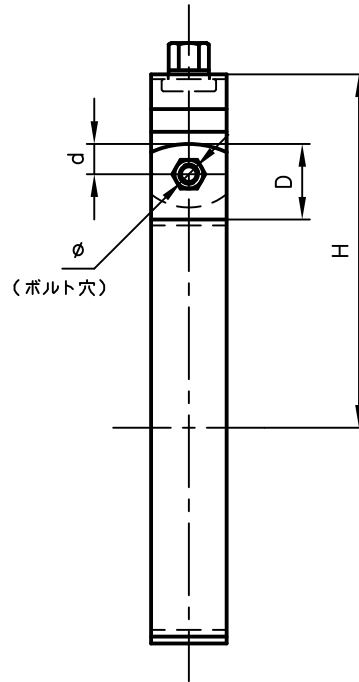
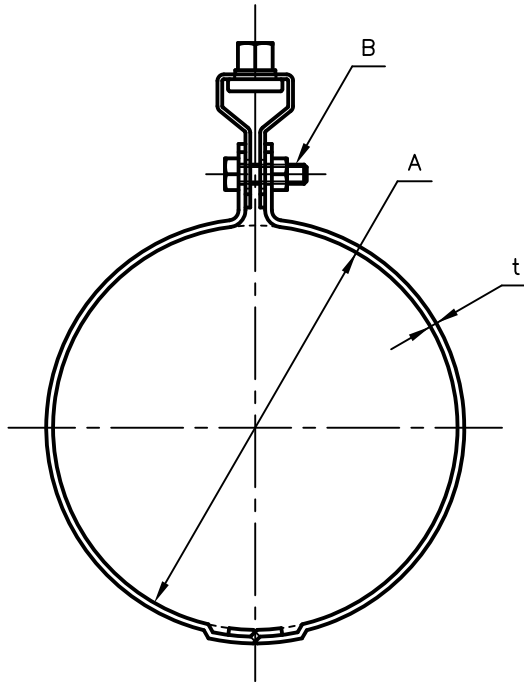
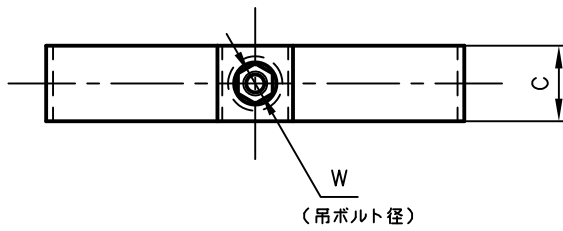
# Pipe Hangers & Supports

アカギのバンド

アカギ式

配管支持金具

御承認願図  
WEB図面



サイズ	A	B	C	D	d	H	t	W	φ
250A	φ267.4	M12×45L	50	50	20	230	4.5	W <sup>5</sup> / <sub>8</sub>	φ14
300A	φ318.5	M12×45L	50	55	20	264	4.5	W <sup>5</sup> / <sub>8</sub>	φ14
350A	φ355.6	M16×50L	50	60	23	283	6.0	W <sup>5</sup> / <sub>8</sub>	φ18
400A	φ406.4	M16×50L	50	60	23	308	6.0	W <sup>5</sup> / <sub>8</sub>	φ18

No.1		No.2		No.3	
No.4		No.5		No.6	
品番 (No. OF PART) A10142		図面番号 (DRAWING No.) SAWA-416-3			三角法 3RD ANGLE PROJECTION
品名 (NAME OF PART) 組式吊タン付		サイズ 250A~400A			尺度 (SCALE) 1:5 (図は250A)
材料 (MATERIAL) SPHC		製図 (DWG)	検図 (CHECKED)	承認図 (MGR)	作成年月日 (PREAED) 平成13年1月5日
表面処理 (FACE OF CORT) 電気亜鉛めっき仕上げ					配管支持金具の 株式会社 アカギ