



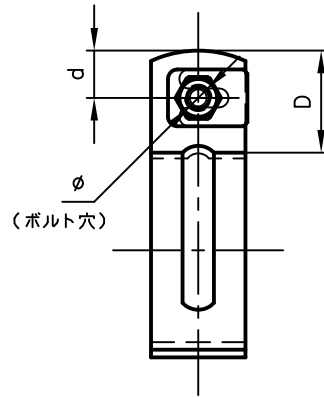
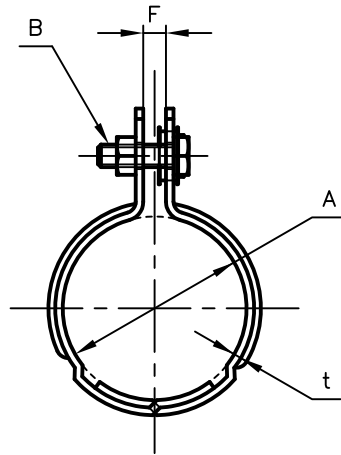
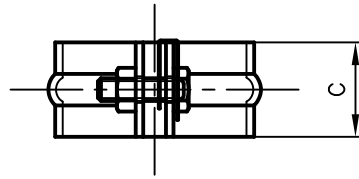
Pipe Hangers & Supports

アカギのバンド

アカギ式

配管支持金具

御承認願図
WEB図面



サイズ	A	B	C	D	d	F	t	φ
15A	φ21.7	M6×20L	25	27	12.5	6.0	1.2	φ7.0
20A	φ27.2	〃	〃	〃	〃	〃	〃	〃
25A	φ34.0	〃	〃	〃	〃	〃	〃	〃
32A	φ42.7	〃	〃	〃	〃	〃	2.0	〃
40A	φ48.6	〃	〃	〃	〃	〃	〃	〃
50A	φ60.5	M6×20L	25	27	12.5	6.0	2.0	φ7.0
65A	φ76.3	M8×25L	32	32	〃	〃	2.6	φ10
80A	φ89.1	〃	〃	〃	〃	〃	〃	〃
90A	φ101.6	〃	〃	〃	〃	〃	〃	〃
100A	φ114.3	〃	〃	〃	〃	〃	〃	〃

No.1		No.2		No.3	
No.4		No.5		No.6	
品番 (No. OF PART) A10141		図面番号 (DRAWING No.) SAWA-172-1-K-1			三角法 3RD ANGLE PROJECTION
品名 (NAME OF PART) 組式吊タン無し		サイズ 15A~100A			尺度 (SCALE) 1:2(図は40A)
材料 (MATERIAL) ・SPCC (15A~25A) ・SPHC (32A~100A)		製図 (DWG)	検図 (CHECKED)	承認図 (MGR)	作成年月日 (PREAED) 平成28年4月27日
表面処理 (FACE OF CORT) 電気亜鉛めっき仕上げ					 配管支持金具の 株式会社 アカギ