



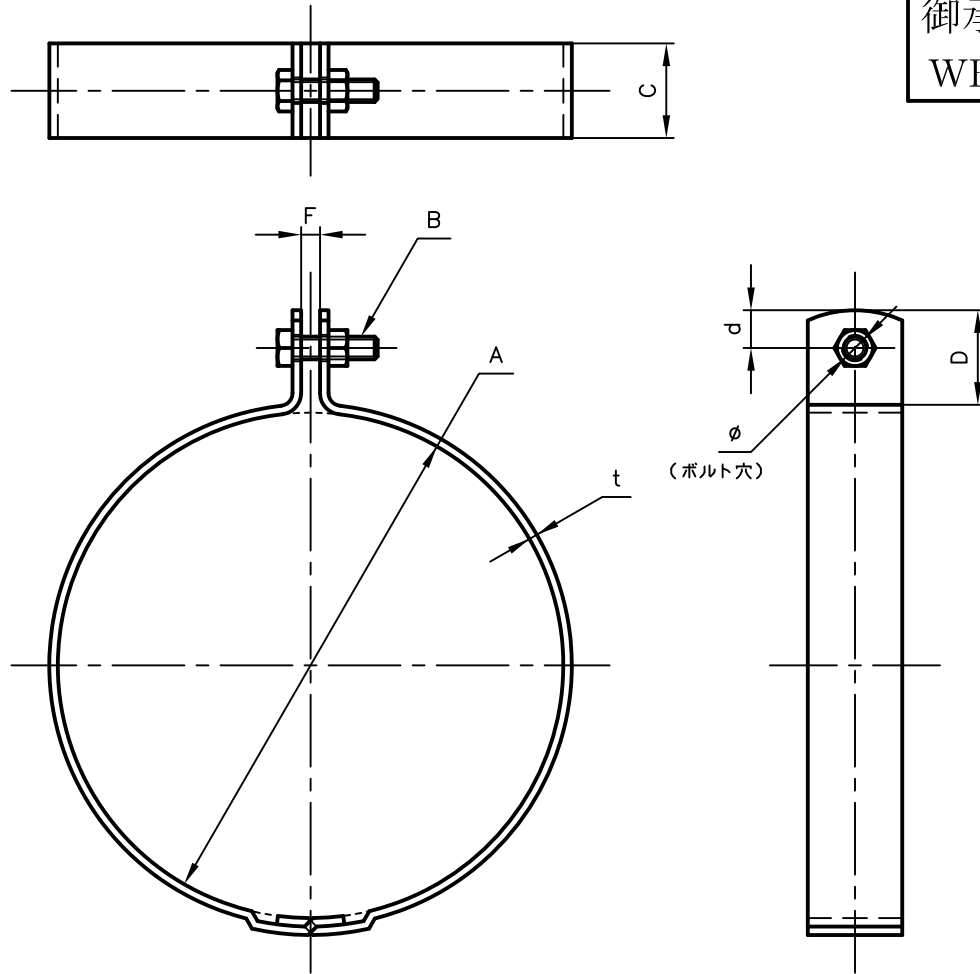
Pipe Hangers & Supports

アカギのバンド

アカギ式

配管支持金具

御承認願図
WEB図面



サイズ	A	B	C	D	d	F	t	φ
250A	φ267.4	M12×45L	50	50	20	10	4.5	φ14
300A	φ318.5	M12×45L	50	55	20	10	4.5	φ14
350A	φ355.6	M16×50L	50	60	23	12	6.0	φ18
400A	φ406.4	M16×50L	50	60	23	12	6.0	φ18

No.1	No.2		No.3
No.4	No.5		No.6
品番 (No. OF PART) A10141	図面番号 (DRAWING No.) SAWA-172-3		三角法 3RD ANGLE PROJECTION
品名 (NAME OF PART) 組式吊タン無し	サイズ 250A~400A		尺度 (SCALE) 1:4 (図は250A)
材料 (MATERIAL) SPHC	製図 (DWG)	検図 (CHECKED)	承認図 (MGR)
表面処理 (FACE OF CORT) 電気亜鉛めっき仕上げ			作成年月日 (PREAED) 平成13年1月5日
			 配管支持金具の 株式会社 アカギ