



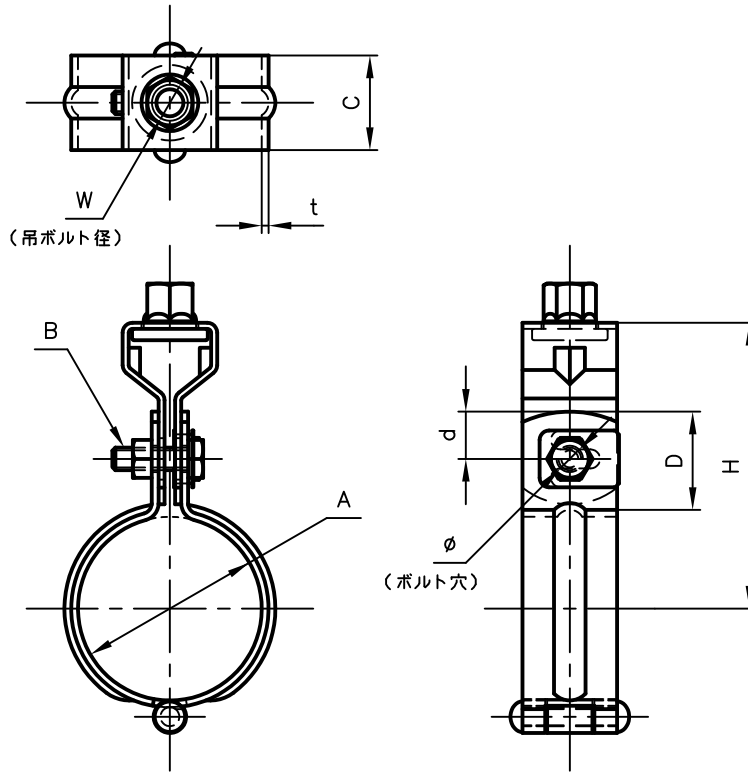
# Pipe Hangers & Supports

アカギのバンド

アカギ式

配管支持金具

御承認願図  
WEB図面



サイズ	A	B	C	D	d	H	t	W	φ
15A	φ21.7	M6×20L	25	26	12.5	62	1.8	W <sup>3</sup> / <sub>8</sub>	φ7.0
20A	φ27.2	〃	〃	〃	〃	64	〃	〃	〃
25A	φ34.0	〃	〃	〃	〃	68	〃	〃	〃
32A	φ42.7	〃	〃	〃	〃	73	〃	〃	〃
40A	φ48.6	〃	〃	〃	〃	76	〃	〃	〃
50A	φ60.5	M8×25L	25	26	12.5	82	1.8	W <sup>3</sup> / <sub>8</sub>	φ9.0
65A	φ76.3	〃	〃	〃	〃	90	2.3	〃	〃
80A	φ89.1	〃	〃	〃	〃	97	〃	〃	〃
90A	φ101.6	〃	〃	〃	〃	103	〃	〃	〃
100A	φ114.3	〃	〃	〃	〃	110	〃	〃	〃

No.1	No.2		No.3
No.4	No.5		No.6
品番 (No. OF PART) A10140	図面番号 (DRAWING No.) SAWA-407-1-K		三角法 3RD ANGLE PROJECTION
品名 (NAME OF PART) 吊タン付	サイズ 15A~100A		尺度 (SCALE) 1:2(図は40A)
材料 (MATERIAL) SPHC	製図 (DWG)	検図 (CHECKED)	承認図 (MGR)
表面処理 (FACE OF CORT) 電気亜鉛めっき仕上げ			作成年月日 (PREAED) 平成12年5月22日
			配管支持金具の 株式会社 アカギ