



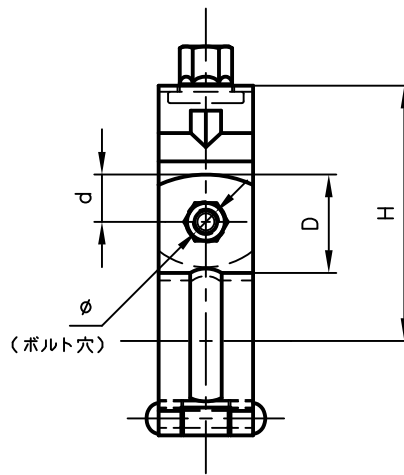
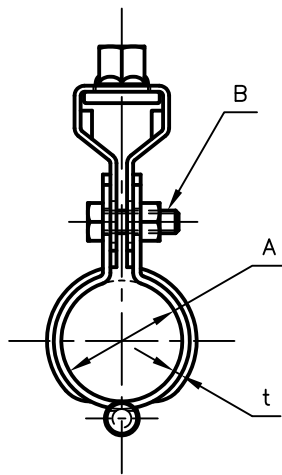
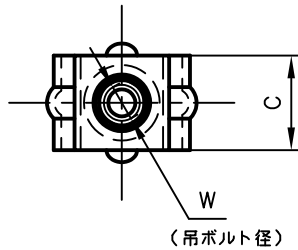
Pipe Hangers & Supports

アカギのバンド


アカギ式

配管支持金具

御承認願図
WEB図面



サイズ	A	B	C	D	d	H	t	W	φ
VP20	φ26.0	M6×20L	25	26	12.5	65	2.0	W ³ / ₈	φ7.0
VP25	φ32.0	M6×20L	25	26	12.5	68	2.0	W ³ / ₈	φ7.0
VP30	φ38.0	M6×20L	25	26	12.5	71	2.0	W ³ / ₈	φ7.0

No.1		No.2		No.3	
No.4		No.5		No.6	
品番 (No. OF PART) A10140		図面番号 (DRAWING No.) SAWA-407-6-1			三角法 3RD ANGLE PROJECTION
品名 (NAME OF PART) 吊タン付		サイズ VP20、VP25、VP30			尺度 (SCALE) 1:2(図はVP25)
材料 (MATERIAL) SPHC		製図 (DWG)	検図 (CHECKED)	承認図 (MGR)	作成年月日 (PREAED) 平成29年9月6日
表面処理 (FACE OF CORT) 電気亜鉛めっき仕上げ					 配管支持金具の 株式会社 アカギ