



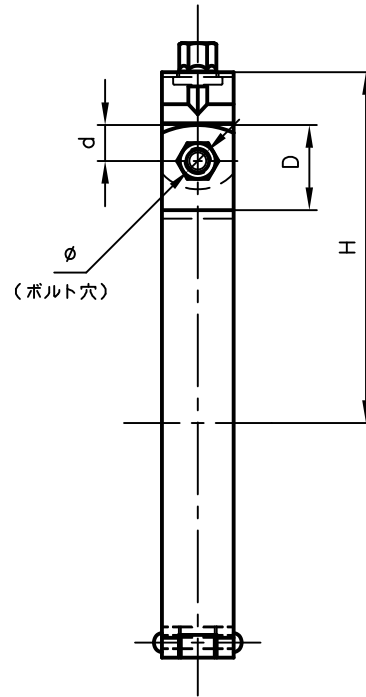
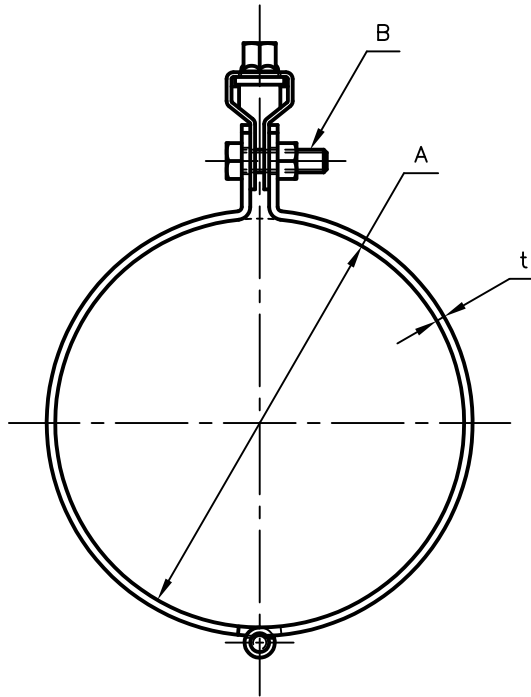
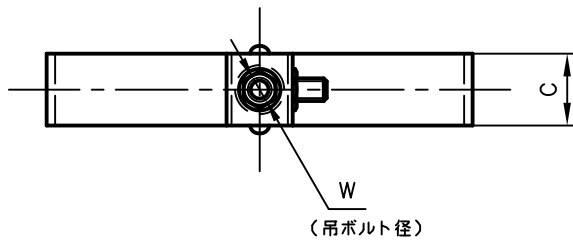
# Pipe Hangers & Supports

アカギのバンド

アカギ式

配管支持金具

御承認願図  
WEB図面



サイズ	A	B	C	D	d	H	t	W	φ
175A	φ190.7	M12×45L	32	40	16.0	173	4.5	W <sub>2</sub>	φ14
200A	φ216.3	M12×45L	38	45	19.0	186	4.5	W <sub>2</sub>	φ14
250A	φ267.4	M16×50L	38	50	23.5	236	6.0	W <sub>8</sub>	φ18

No.1	No.2		No.3
No.4	No.5		No.6
品番 (No. OF PART) A10140	図面番号 (DRAWING No.) SAWA-407-4-1		三角法 3RD ANGLE PROJECTION
品名 (NAME OF PART) 吊タン付	サイズ 175A~250A		尺度 (SCALE) 1:4 (図は200A)
材料 (MATERIAL) SPHC	製図 (DWG)	検図 (CHECKED)	承認図 (MGR)
表面処理 (FACE OF CORT) 電気亜鉛めっき仕上げ			作成年月日 (PREAED) 平成29年9月6日
			 配管支持金具の <b>株式会社 アカギ</b>