



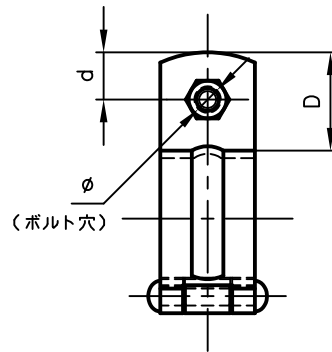
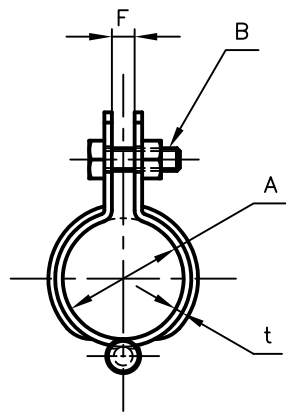
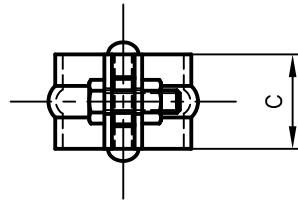
Pipe Hangers & Supports

アカギのバンド


アカギ式

配管支持金具

御承認願図
WEB図面



サイズ	A	B	C	D	d	F	t	φ
VP20	φ26.0	M6×20L	25	26	12.5	6.0	2.0	φ7.0
VP25	φ32.0	M6×20L	25	26	12.5	6.0	2.0	φ7.0
VP30	φ38.0	M6×20L	25	26	12.5	6.0	2.0	φ7.0

No.1	No.2		No.3
No.4	No.5		No.6
品番 (No. OF PART) A10139	図面番号 (DRAWING No.) SAWA-415-8		三角法 3RD ANGLE PROJECTION
品名 (NAME OF PART) 吊バンド	サイズ VP20、VP25、VP30		尺度 (SCALE) 1:2(図はVP25)
材料 (MATERIAL) SPHC	製図 (DWG)	検図 (CHECKED)	承認図 (MGR)
表面処理 (FACE OF CORT) 電気亜鉛めっき仕上げ			作成年月日 (PREAED) 平成15年4月10日
			 配管支持金具の 株式会社 アカギ