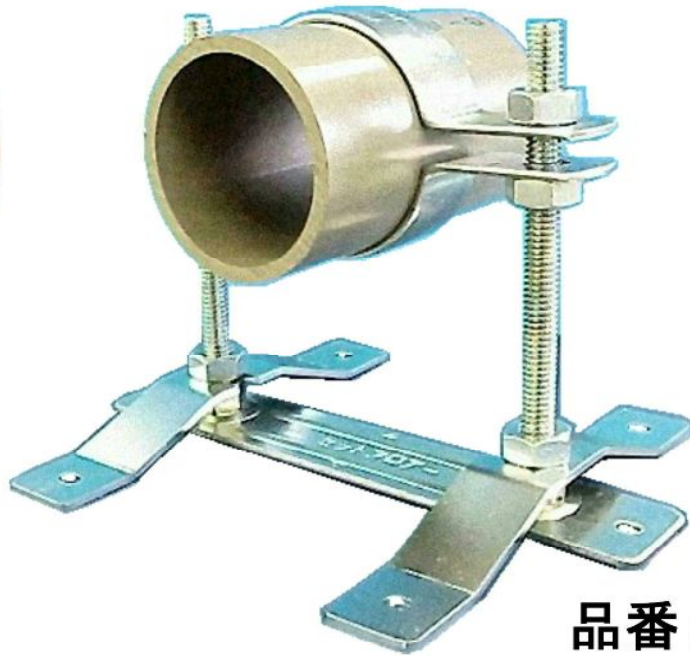


フローアバンド(セットフローアナット付プレート用)

転倒防止金具

新発売

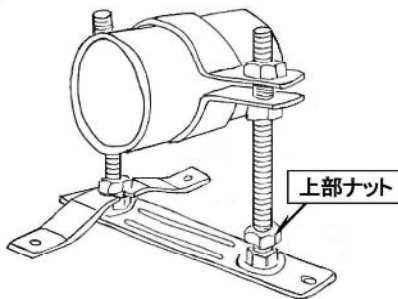
特許出願中



品番:A16389

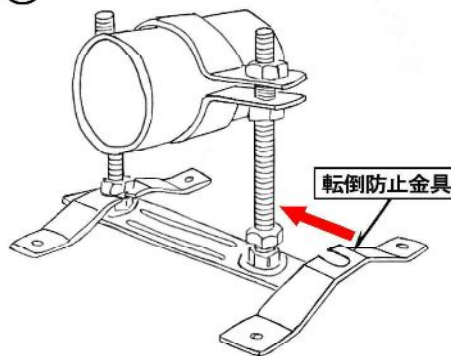
施工手順

①



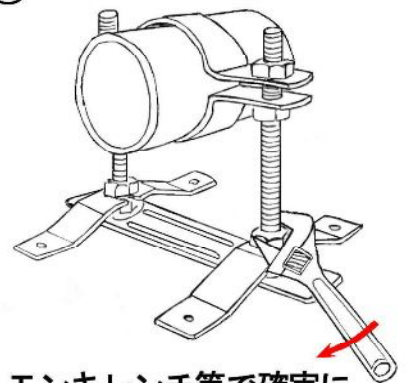
セットフローアナット付プレートの上
部ナットをゆるめてください。

②



転倒防止金具をセット後、
手で締付けてください。

③



モンキレンチ等で確実に
締付けてください。

用途

- 排水配管レベルが高い時に!
- 床下配管における主管支持の増強に!



配管支持金具の

株式会社

アカギ

本社 〒104-8251 東京都中央区入船2-1-1 ☎03-3552-7331(大代表)
☎03-3552-1877(代表)

本社/東京 支店・営業所/全国主要都市