

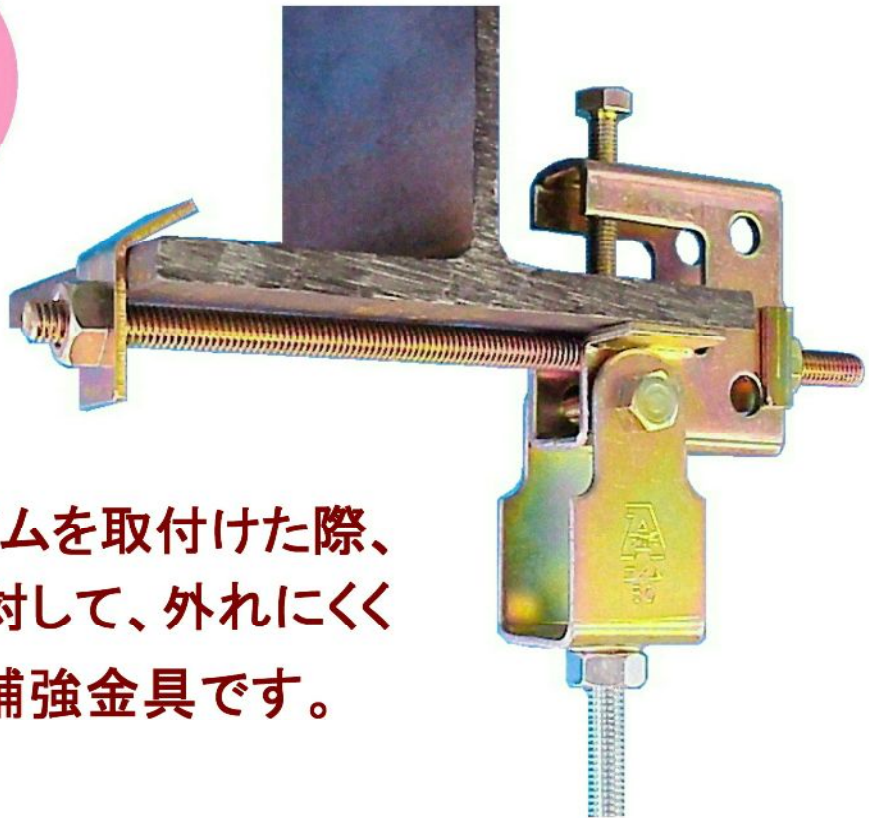
H形鋼用

エイム補強金具 H (エイチ)

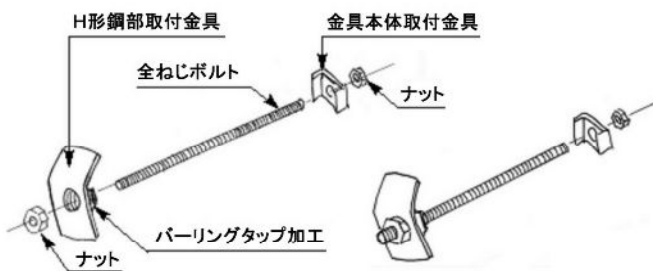
品番:A16388

新発売

特許出願中

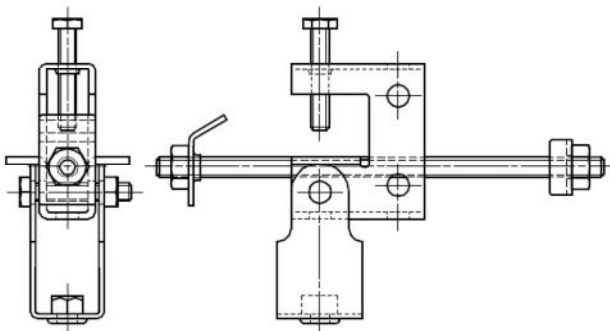


H形鋼にエイムを取付けた際、
水平方向に対して、外れにくく
するための補強金具です。



【取付方法】

- ① H形鋼部取付金具に全ねじボルトを通し、ナットを確実に締付けます。
- ② 出来上がった金具をH形鋼に引っ掛け、エイムに通した後、付属の金具本体取付金具をセットし、ナットで確実に締付けます。



配管支持金具の



株式会社

アカギ

本社 〒104-8251 東京都中央区入船2-1-1 ☎03-3552-7331(大代表)
☎03-3552-1877(代表)

本社/東京 支店・営業所/全国主要都市